



# PS2000W 型防水压力开关

耐压：4000PSI 死区窄

## 1. 产品简介

NEW-FLOW 的 PS2000W 型压力开关设计用于控制系统中, PS2000W 具有设定点重复性高, 死区窄的特点, 根据要求有各种量程范围可选, 设定点很容易调整, 不需要特殊工具.



## 2. 特点

防护等级: NEMA4, 4X, IP65

耐压: 可达 3000~5000psi

可调范围: 7~4000psi

工作温度: -20~205℃

## 3. 技术参数

开关参数: 1 个 SPDT 或 2 个 SPDT 微动开关(15A, 125A/250V);

金触点微动开关(1A, 125/250VAC);

水银密封开关(阻性负载 3A/ 感性负载 1A, 28VDC; 阻性感性负载 1A, 115VAC)

外壳: 压铸铝合金, 表面喷涂

电气连接: 1/2"NPT(F)/3/4"NPT

压力元件: 焊接型膜片

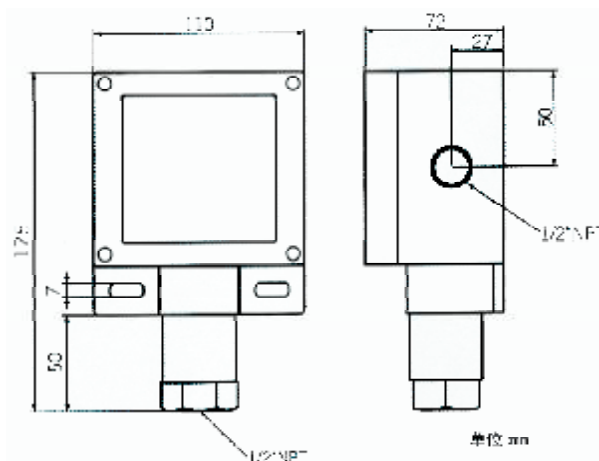
过程材质: 接湿件全部316SS

过程连接: 1/2" 或 1/4"NPT(F)

## 4. 量程选择表

代码	可调范围	死区	最大耐压
10R	10~100psi	2.8~6.4	3000psi
20R	35~200psi	4.3~7.0	3000psi
30R	50~300psi	4.3~7.0	3000psi
60R	100~600psi	5.0~15	3000psi
130R	100~1300psi	14.2~56.8	3000psi
240R	300~2400psi	14.2~71	4000psi

## 5. 外形结构



## 6. 订购信息

PS2000W	<b>代码</b>		<b>测量范围</b>			
	10R	10~100psi	(请参照量程选择表)			
	20R	35~200psi	(请参照量程选择表)			
	30R	50~300psi	(请参照量程选择表)			
	60R	100~600psi	(请参照量程选择表)			
	130R	100~1300psi	(请参照量程选择表)			
	240R	300~2400psi	(请参照量程选择表)			
	<b>代码</b>		<b>接湿件材质</b>			
	A	316SS				
	<b>代码</b>		<b>过程连接</b>			
	1	1/2"NPT(F)				
	2	1/4"NPT(F)				
	<b>代码</b>		<b>电气连接</b>			
	E	3/4"NPT(F)(标准)				
	F	1/2"NPT(F)				
<b>代码</b>		<b>开关形式</b>				
1	1个 SPDT					
2	2个 SPDT					
3	金触点(SPDT)					
PS2000W	240R	A	1	F	1	完整订购代码