

NEW-FLOW ETS5000 系列防爆型温度开关

精度: $\pm 1\%F.S$ 温度范围: $-200\sim 650^{\circ}C$, 带指针显示

1. 特点

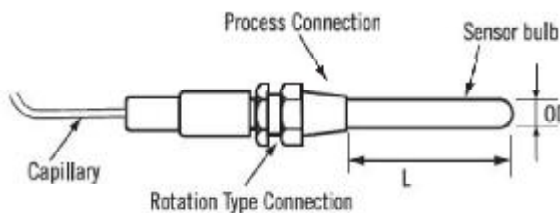
防爆等级: CLASS I, GROUPS B, C & D ;
 CLASS II, GROUPS E, F & G, NEMA4, 7, 9
 工作温度: $-200\sim 650^{\circ}C$
 刻度盘尺寸: 6"

2. 技术参数

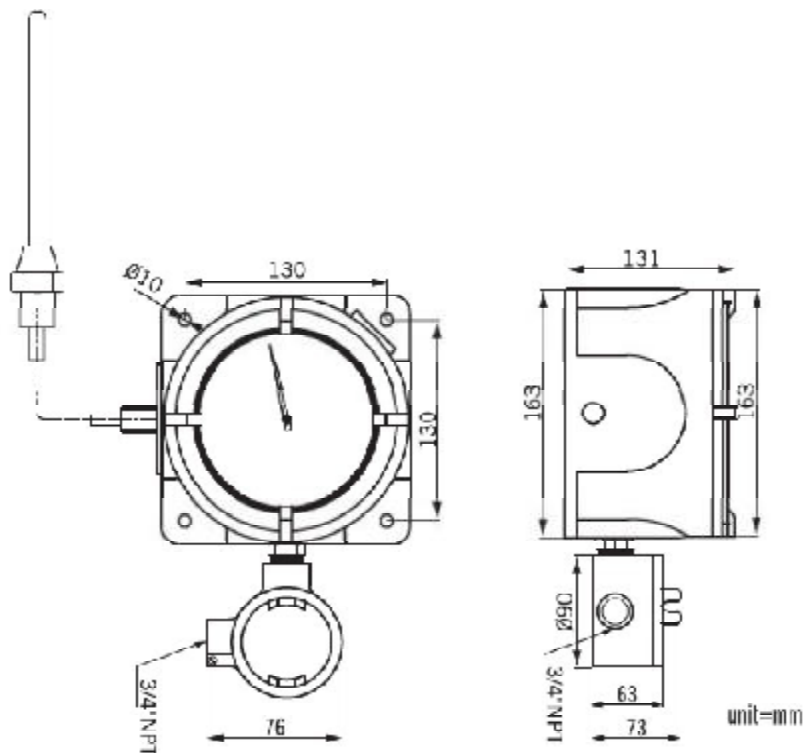
项目	充液型	充气型
型号	ETS5000-L	ETS5000-G
工作温度	$-70\sim +400^{\circ}C$	$-200^{\circ}C\sim 650^{\circ}C$
远传毛细管长度	30M	50M
电气接点	1~ 2个	
微动开关类型	AC125/250V 5A SPDT DC125/250V 0.5/0.25A	
防爆等级	CLASS I, Gr. B, C & D; CLASS II, Gr. E, F & G	
外壳和端盖材质	压铸铝合金, 兰色	
指示精度	≤ 1 级	
开关动作回差	$\pm 1.6\sim 3\%F.S$	
接点调整方法	内部可调整	
穿线孔	3/4"NPT(F)	
过程连接	1/2" 或 3/4" NPT (M)	
传感器材质	接湿件全316SS	



3. 传感器最小插入长度



4. 尺寸图



5. 量程选择表

充液型		
可调量程范围(°C)	细分刻度	
1	-70~+50	2
2	-50~+50	1
3	-30~+50	1
4	-30~+100	2
5	-10~+50	1
6	-10~+100	1
7	0~50	1
8	0~60	1
9	0~80	1
10	0~100	1
11	0~120	2
12	0~150	2
13	0~200	2
14	0~250	5
15	0~300	5
16	0~400	5

充气型		
可调量程范围(°C)	细分刻度	
1	-200~+50	5
2	-200~+100	5
3	-200~+150	5
4	-200~+200	5
5	-100~+100	2
6	-100~+150	5
7	-100~+200	5
8	-50~+300	5
9	-50~+400	10
10	-50~+500	10
11	-50~+600	10
12	0~100	1
13	0~150	2
14	0~200	2
15	0~250	5
16	0~300	5
17	0~400	5
18	0~500	10
19	0~650	10

有效的插入长度 (L)

充液型					
量程(°C)	外径 d	Φ 6	Φ 8	Φ 10	Φ 12
	1	-70~+50	130	90	80
2	-50~+50	156	100	90	90
3	-30~+50	195	110	90	90
4	-30~+100	120	90	80	80
5	-10~+50	260	120	110	110
6	-10~+100	142	90	80	80
7	0~50	312	140	120	120
8	0~80	195	110	90	90
9	0~100	156	100	90	90
10	0~120	130	90	80	80
11	0~150	104	80	70	70
12	0~200	78	80	70	70
13	0~250	63	80	70	70
14	0~300	53	80	70	60
15	0~400	39	70	60	60

充气型					
毛细管长度	外径 d	Φ 6	Φ 8	Φ 10	Φ 12
	1	0~10m	150	100	80
2	11~30m	200	150	130	130
3	31~50m	250	200	180	180

6. 订购信息

ETS5000L					
ETS5000G	代码	测量范围			
		请参考量程选择表(例如: 1= 量程是 -70~+50°C)			
	代码	毛细管长度			
		请填写需要的长度(M)			
	代码	过程连接			
		(A) 1/2"NPT(M) (B) 3/4"NPT(F) (O) 协议			
	代码	保护管外径			
		(1) Φ 6mm(2) Φ 8mm(3) Φ 10mm (4) Φ 12mm(5) 协议			
	代码	保护管长度			
		请参考保护管长度表 要求填长度			
	代码	开关			
	1	SPPT × 1			
	2	SPPT × 2			

ETS5000L	4	2m	A	8	90	完整订购代码
----------	---	----	---	---	----	--------